

圖 框	 春合昌電器(深圳)有限公司				一般公差 (未勾選按A級)	<input type="checkbox"/> A級	<input type="checkbox"/> B級	<input type="checkbox"/> C級	
	圖名	UC-239 英西說明書		核準		0~30	±0.10	±0.20	±0.50
料號	12589200		審核		30~120	±0.15	±0.35	±1.00	
單位/比例	mm / 1:1	材質	80G雙膠19	制圖	王鵬120104	120~315	±0.20	±0.50	±1.20
表面處理		環保	需環保	原設計		315~	±0.30	±0.70	±1.50
注：本公司在開發設計時不用KYE-021101規定一級環境管理物質							版次	A	
設 變 記 錄									

 **KINYO**
www.kinyo.com

12589200

 **KINYO**

A NEW DIMENSION IN SOUND

UC-239

2.0 USB POWERED SPEAKER

*SISTEMA DE BOCINAS 2.0 OPERADAS
POR USB*

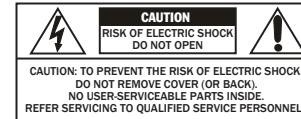


User's Guide
Guía De Usuario

Please read and understand all safety instructions before use.
*Lea y comprenda todas las instrucciones de seguridad antes
de usar el equipo.*

IMPORTANT SAFETY INSTRUCTIONS

- Read these instructions.
- Keep these instructions.
- Heed all warnings.
- Follow all instructions.
- Do not use this apparatus near water or moisture.
- Clean only with a dry cloth.
- Do not block any ventilation openings. Install in accordance with the manufacturer's instructions.
- Do not push objects into apparatus vents or slots because fire or electric shock hazards could result.
- Ventilation should not be impeded by covering the ventilation openings with items such as newspapers, table cloth, curtains, etc.
- Do not install near any heat sources as radiators, heat registers, stoves, or other apparatus(including amplifiers)that produce heat.
- Place apparatus in a stable location so it will not fall causing product damage or bodily harm.
- Do not defeat the safety purpose of the polarized plug. A polarized plug has two blades with one wider than the other. The wider blade is provided for your safety. If the provided plug does not fit into your outlet, consult an electrician for replacement of the obsolete outlet.
- Operate the apparatus only from the low level audio line output jack of the computer or of an audio device.
- Protect the power cord from being walked on or pinched particularly at plugs, convenience receptacles, and the point where they exit from the apparatus.
- Only use attachments/accessories specified by the manufacturer.
- Unplug this apparatus during lightning storms or when unused for long periods of time.
- The apparatus shall be disconnected from the mains by placing the power/standby switch in the standby position and unplugging the power cord of the apparatus from the AC mains receptacle.
- The socket-outlet shall be installed near the equipment and shall be easily accessible.
- To prevent risk of fire or electric shock, avoid overloading wall outlets, extension cords or integral convenience receptacles.
- Use the proper power source as described in the instructions or as marked on the product.
- Refer all servicing to qualified service personnel. Servicing is required when the apparatus has been damaged in any way, such as power-supply cord or plug is damaged; liquid has been spilled or objects have fallen into the apparatus, the apparatus has been exposed to rain or moisture, does not operate normally, or has been dropped.



The lightning flash with arrowhead, within an equilateral triangle, is intended to alert the user to the presence of uninsulated "dangerous voltage" within the products enclosure that may be of sufficient magnitude to constitute a risk of electric shock to persons.



The exclamation point within an equilateral triangle is intended to alert the user to the presence of important operating and maintenance (servicing) instructions in the literature accompanying the appliance.

WARNING

TO PREVENT THE RISK OF ELECTRIC SHOCK, DO NOT REMOVE COVER (OR BACK). NO USER-SERVICEABLE PARTS INSIDE. REFER SERVICING TO QUALIFIED SERVICE PERSONNEL. TO PREVENT FIRE OR SHOCK HAZARD, DO NOT EXPOSE THIS UNIT TO RAIN OR MOISTURE. THE UNIT SHALL NOT BE EXPOSED TO DRIPPING OR SPLASHING AND THAT NO OBJECTS FILLED WITH LIQUIDS, SUCH AS VASES, SHALL BE PLACED ON UNIT.

**ENVIRONMENTAL PROTECTION RECOMMENDATION**

At the end of its working life, this product should not be disposed of with standard household Waste, but rather dropped off at a collection point for the disposal of Waste Electrical and Electronic Equipment(WEEE)for recycling.This is confirmed by the symbol found on the product, user manual or packaging.

TROUBLESHOOTING

SYMPTOM	POSSIBLE PROBLEM	SOLUTION
No sound from speakers	Power isn't turned on	<ul style="list-style-type: none"> • Make sure the system is on and the power indicator is lit. • When using USB power, check the USB is connected to USB port correctly and properly.
	Volume is set too low	<ul style="list-style-type: none"> • Increase the volume from the speaker system. • Increase the volume from the audio source and set it to the medium level.
	Stereo plug isn't connected to the audio source completely	<ul style="list-style-type: none"> • Fully connect the stereo plug to the audio source.
	Problem with audio source	<ul style="list-style-type: none"> • Make sure the stereo plug is connected to the correct input. • Use an alternate audio source to test the speakers.
Problem with computer's sound card driver	<ul style="list-style-type: none"> • Check the computer's sound card setting and refer to sound card driver manual, or contact with the sound card or computer's manufacturer. 	
Cracking sound from speakers	Bad connection	<ul style="list-style-type: none"> • Make sure the stereo plug is connected to the correct input.
	Problem with audio source	<ul style="list-style-type: none"> • Try another audio source such as portable CD or MD player.
Sound is distorted	Volume level on the speaker system is set too high	<ul style="list-style-type: none"> • Decrease the volume.
	Volume level on the audio source (e.g. laptop computer, MP3 player or portable CD player) is set too high Audio source is distorted	<ul style="list-style-type: none"> • Check the audio source volume and decrease if necessary. • MP3 files usually have poorer quality; noise and distortion are easily noticed with higher volume and/or high-powered speakers. Try an alternate source such as portable CD player.

LIMITED WARRANTY

Kinyo Company Inc. (KINYO) warrants this product to the original purchaser against defects in material and workmanship for a period of one (1) year from the date of purchase. Kinyo will, at its option, repair or replace the defective product at no cost to you during the warranty period.

The warranty will not apply if the unit has been subject to accident, misuse, abuse, disassembly, altered or operated contrary to the instructions contained in the accompanying manual.

To obtain warranty service, proof of purchase, in the form of retail receipt, bill of sale or invoice must be presented as evidence that the unit is within the warranty period. The product must be packaged either in its original packaging or in such a way as to reasonably protect it from shipping damage. Properly fill out the warranty card with description of problem. Send the product freight prepaid or deliver to:

SPECIFICATIONS

Total Power Output: 4 Watts
 Full Range NdFeB driver: 2 x 1.5"
 Passive Subwoofer: 2 x 40 x 70 mm
 Frequency Response: 160Hz~18KHz
 Audio Input: 3.5mm Audio Input
 Power source: USB Power (DC 5V)
 Functions: Power, Power LED, Volume Control
 Dimensions: L2.35" x W3.93" x H4.73"

**ATTN: SERVICE DEPT. KINYO COMPANY INC.14235 LOMITAS AVE.
 LA PUENTE, CA 91746**

NAME _____	ONE YEAR LIMITED WARRANTY CERTIFICATE
ADDRESS _____	CITY _____ STATE _____ ZIP _____
PHONE _____	EMAIL _____ MODEL# _____
DATE OF PURCHASE _____	WHERE PURCHASED _____
PROBLEM _____	
SIGNATURE _____	THIS WARRANTY IS ONLY VALID IN THE UNITED STATES OF AMERICA.

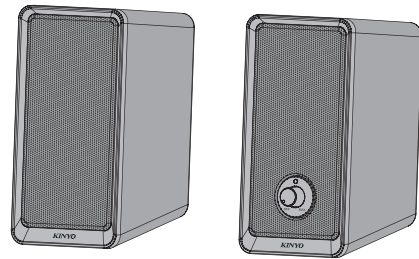
INTRODUCTION

The UC-239 is a versatile and modern looking speaker system that delivers quality audio sound. It's compact size is ideal for PC or laptop use. It is easily powered by USB power. Great for listening to music, watching movies and even gaming.

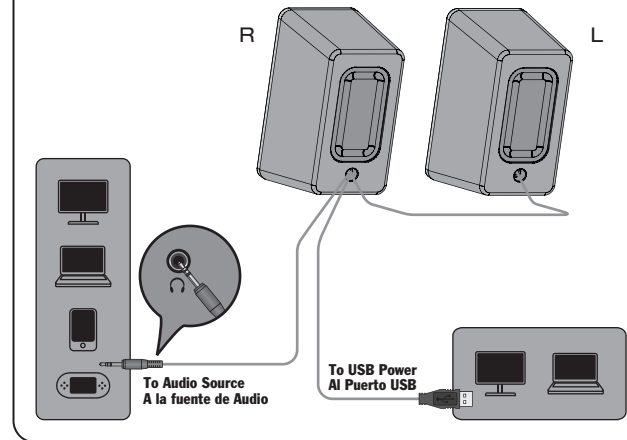
INTRODUCCIÓN

El UC-239 es un versátil y moderno sistema de altavoces que ofrece un sonido de audio de calidad. Su tamaño compacto es ideal para la PC o notebook. Fácilmente operadas a través del Poder USB. Ideal para escuchar música, ver películas y hasta para juegos.

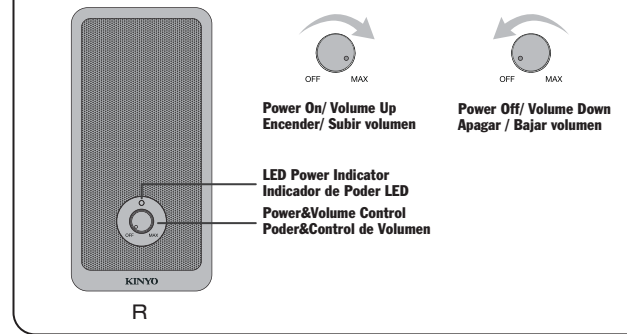
Box Contents/Contenido de la Caja



Connecting the Speakers/Conectando las Bocinas



Using the Speaker/Usando las Bocinas



INSTRUCCIONES DE SEGURIDAD IMPORTANTES

- Lea estas instrucciones.
- Guarde estas instrucciones
- Preste atención a todas las advertencias.
- Siga todas las instrucciones.
- No utilice este aparato cerca del agua o la humedad.
- Limpie solo con un paño seco.
- No bloquee las aberturas de ventilación. Instale de acuerdo con las instrucciones del fabricante.
- No introduzca objetos en las ranuras de ventilación del dispositivo porque puede causar los riesgos de incendio o choque eléctrico.
- La ventilación no debe impedirse al cubrir las aberturas de ventilación con objetos como periódicos, manteles, cortinas, etc.
- No lo instale cerca de fuentes de calor como radiadores, calefactores, estufas u otros aparatos (incluyendo amplificadores) que produzcan calor.
- Coloque el aparato en un lugar seguro para evitar posibles caídas que pudieran ocasionar daños o lesiones corporales.
- No anule el propósito de seguridad del enchufe polarizado. Un enchufe polarizado tiene dos clavijas, una más ancha que la otra. La pata más ancha se proporciona para su seguridad. Si el enchufe no encaja en su tomacorriente, consulte a un electricista para que cambie el tomacorriente obsoleto.
- Opere su aparato solamente por el nivel bajo de la línea del enchufe de salida del audio de la computadora o de un dispositivo de audio.
- Proteja el cable de alimentación de ser pisado o aplastado, especialmente en los enchufes, tomacorrientes y el punto donde salen del aparato.
- Utilice solo los accesorios especificados por el fabricante.
- Desenchufe este aparato durante tormentas eléctricas o cuando no se use por largos periodos de tiempo.
- El aparato estará desconectado de la red colocando el interruptor de encendido/espera en la posición de espera y al desconectar del cable de alimentación del aparato de la corriente CA.
- La toma de corriente debe estar instalada cerca del equipo y ser de fácil acceso.
- Para evitar el riesgo de incendio o choque eléctrico, evite la sobrecarga de los enchufes, cables de extensión o receptáculos integrales.
- Utilice fuente de alimentación adecuada como se describe en las instrucciones o marcado en el producto.
- Consulte todas las reparaciones al personal de servicio calificado. Se requiere servicio cuando el aparato ha sido dañado de alguna manera, si el cable de alimentación o el enchufe están dañados, se ha derramado líquido o han caído objetos dentro del aparato, el aparato ha sido expuesto a lluvia o humedad, no funciona con normalidad, o se ha caído.



La figura del rayo acabado en punta de flecha y encerrada dentro de un triángulo equilátero tiene por finalidad alertar al usuario de la presencia de "voltaje peligroso" en el interior del producto que podría tener potencia suficiente para que una persona sufra una descarga eléctrica.



El signo de exclamación encerrado dentro de un triángulo equilátero tiene por finalidad alertar al usuario de la presencia de importantes instrucciones de utilización y mantenimiento en la documentación que acompaña al aparato.

ADVERTENCIA

PARA EVITAR EL RIESGO DE DESCARGA ELÉCTRICA, NO RETIRE LA CUBIERTA(O CUBIERTA DE ATRAS). NO HAY PARTES DE SERVICIO DENTRO. PARA EVITAR INCENDIOS Y DESCARGAS ELÉCTRICAS, NO EXPONGA ESTA UNIDAD A LA LLUVIA NI A LA HUMEDAD. LA UNIDAD NO SERÁ EXPUESTA AL SALPICADO O GOTAS Y QUE OBJETOS CON LÍQUIDOS COMO POR EJEMPLO FLOREROS SE COLOQUEN EN LA UNIDAD.

**RECOMENDACIÓN DE PROTECCIÓN AMBIENTAL**

Al terminar su vida útil, este producto no debe tirarse en un contenedor de basuras estándar, sino que debe dejarse en un punto de colección de desechos eléctricos y equipamiento electrónico para ser reciclado. Esto viene confirmado por el símbolo que se encuentra en el producto, manual del usuario o empaque.

SOLUCIÓN DE PROBLEMAS

SÍNTOMA	POSIBLE PROBLEMA	SOLUCIÓN
No emiten sonido los altavoces	No está encendido	<ul style="list-style-type: none"> Asegúrese que el sistema esté encendido y que el indicador de energía esté iluminado. Cuando use la energía del USB, compruebe el cable USB está conectado al puerto USB de su ordenador correctamente.
	El volumen está demasiado bajo	<ul style="list-style-type: none"> Aumente el volumen del sistema de altavoces. Aumente el volumen de la fuente de sonido y ajústelo al nivel mediano.
	No está completamente conectado el enchufe estéreo a la fuente de sonido	<ul style="list-style-type: none"> Conecte completamente el enchufe estéreo a la fuente de sonido.
	Problema con la fuente de sonido	<ul style="list-style-type: none"> Asegúrese que el enchufe estéreo esté conectado a la entrada correcta. Use una fuente alterna de sonido para poner a prueba los altavoces.
	Problema con el conductor de la tarjeta de sonido de su computadora	<ul style="list-style-type: none"> Compruebe el ajuste de la tarjeta de sonido de su computadora y refiera al manual del conductor de la tarjeta, o entre en contacto con el fabricante de la tarjeta o de su computadora.
Los altavoces emiten un sonido de chasquido	Mala conexión	<ul style="list-style-type: none"> Asegúrese que el enchufe estéreo esté conectado correctamente a la fuente de sonido.
	Problema con la fuente de sonido	<ul style="list-style-type: none"> Pruebe otra fuente de sonido como un lector de CD-ROM o MD.
Sonido está distorsionado	Está demasiado elevado el nivel de volumen del sistema de altavoz	<ul style="list-style-type: none"> Baje el volumen.
	Está demasiado elevado el nivel de volumen de la fuente de sonido (por ej., computadores portátiles, lectores MP3 o de CD ROM portátiles)	<ul style="list-style-type: none"> Verifique el volumen de la fuente de sonido y baje de ser necesario.
	Fuente de sonido está distorsionada	<ul style="list-style-type: none"> Por lo general, cuando los archivos MP3 son de mala calidad, se nota fácilmente el ruido y la distorsión a un volumen elevado y/o con altavoces de alta potencia. Pruebe otra fuente como un reproductor de CD portátil.

GARANTÍA LIMITADA

Kinyo Compañía Inc. (KINYO) garantiza el producto al comprador original contra defectos de material y mano de obra por un período de un año a partir de la fecha de compra, KINYO, a su elección, reparará o reemplazará el producto defectuoso sin costo alguno para usted durante el período de garantía.

La garantía no se aplicará si la unidad ha sido objeto de un accidente, mal uso, abuso, desmontaje, alteración u opera en contra de las instrucciones que figuran en el manual anexo.

Para obtener servicio de garantía, la prueba de compra, en forma de recibo de venta, factura de venta o albarán deberá ser presentada como prueba de que la unidad está dentro del período de garantía. El producto deberá estar envasado ya sea en su embalaje original o en forma tal que razonablemente protegerlo de los daños de envío. Llenar correctamente la tarjeta de garantía con la descripción del problema. Enviar el producto portes pagados o entregar a:

ESPECIFICACIONES

Poder de Salida Total: 4 Vatios

Drivers NdFeB de Rango Completo: 2 x 1.5"

Passive Subwoofer: 2 x 40 x 70 mm

Respuesta de Frecuencia: 160Hz-18KHz

Entrada de Audio: 3.5mm Entrada de Audio

Fuente de Poder: Poder USB (DC 5V)

Funciones: Poder, Poder LED, Control de Volumen

Dimensiones: L6.0 x W10.0 x H12.0 cm

ATENCIÓN: DEPARTAMENTO DE SERVICIO. KINYO CO.,INC.
14235 LOMITAS AVE. LA PUENTE, CA 91746

NOMBRE _____	CERTIFICADO DE GARANTÍA LIMITADA DE UN AÑO
DIRECCIÓN _____ CIUDAD _____ ESTADO _____ CÓDIGO POSTAL _____	
TELÉFONO _____ CORREO ELECTRÓNICO _____ MODELO # _____	
FECHA DE COMPRA _____ DONDE ADQUIRIÓ _____	
PROBLEMA _____	
FIRMA _____	ESTA GARANTÍA ES VÁLIDA SOLAMENTE EN LOS ESTADOS UNIDOS DE AMÉRICA.